



PENETRON
TOTAL CONCRETE PROTECTION

PENEBAR SW

Bubreća hidroizolaciona traka za nastavke betoniranja



**Renoviranje bez prekida:
Hidroelektrana,
Saratov, Rusija**

Izgrađena davne 1967. godine, brana u Saratovu je duga 725 metara i visoka 40 metara. Betonske strukture su u potpunosti renovirane uz korišćenje kompletne linije PENETRON proizvoda: PENETRON, PENECEM MORTAR, hidroizolacione trake PENEBAR i PENEPLUG su primenjeni za hitne popravke u liftovskim šahtovima, bez prekida rada liftova.

Vlaga je napolju, iskuliraj: DNA Camperdown Apartmani, Camperdown NJV, Australija

Ovo stambeno naselje sastoji se od terasastih apartmana koji okružuju uređene vrtove i prepuni su prirodnog svetla, sa pogledom na centar Sidneja. PENETRON ADMIX je iskorišćen za tretman liftovskih okana, ogromnog rezervoara, podijuma i sve tri krovne ploče, kako bi se obezbedila vodonepropusnost i produženi životni vek betona. Na svim nastavcima betoniranja korišćen je PENEBAR SW.

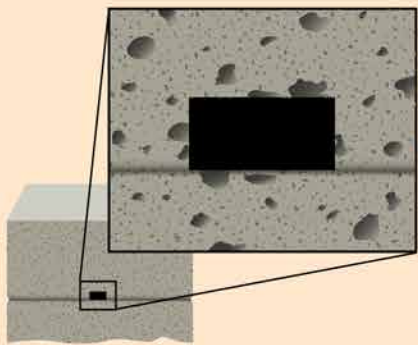


PENEBAR SW: Bubreća hidroizolaciona traka za konstruktivne betonske spojeve

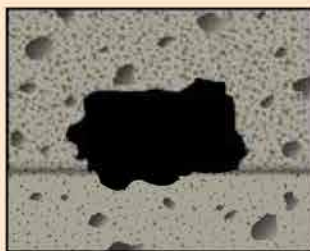
Projektovana da spreči prodor vode kroz spojeve dva betona, PENEBAR SW ("SWellable") je bubreća hidroizolaciona traka koja u kontaktu s vodom ekspandira i formira nepropusnu barijeru u samom sastavu. PENEBAR SW je optimalna nadogradnja prethodnih PVC i gumenih hidroizolacionih traka, budući da ne zahteva specijalne delove, vezice, nosače ili varenje preklopa.

PENEBAR SW hidroizolacione trake poboljšavaju performanse bilo kog hidroizolacionog sistema sprečavajući prodor vode kroz sastav dva betona. Uspešno su primenjivane na brojnim projektima širom sveta.

PENEBAR SW pre hidratacije



PENEBAR SW posle hidratacije



PENEBAR SW u akciji:

Pre izlivanja novog betona, traka se postavlja na površinu postojećeg (vidi levu stranu dijagrama). Prilikom kontakta s vodom, sposobnost nadimanja PENEBAR SW (desna strana dijagrama) obezbeđuje zaptivanje pukotina i šupljina u nastavku betoniranja, čak i uslovima visokog hidrostatičkog pritiska, stalne potopljenosti u vodu ili u ciklusima suvo / mokro.



Sve naše trake su projektovane da deluju bilo kao samostalan proizvod, bilo u sadejstvu sa drugim kristališućim proizvodima iz PENETRON sistema. Kad se koriste zajedno s PENETRON kristališućim proizvodima, naše hidroizolacione trake postaju integralni deo veoma efikasnog hidroizolacionog sistema - brzo i jeftino rešenje za vodonepropusne i dugotrajne betonske strukture.

Uvećani pogled na presek betona koji pokazuje nabubrelu traku PENEBAR SW.

Kada vam je neophodna brza ekspanzija

PENEBAR SW-45 Rapid

Namenjena za nepokretne nastavke u temeljima, pločama, obodnim zidovima i rezervoarima, PENEBAR SW – 45 Rapid je hidroizolaciona traka za nastavke betoniranja koja u dodiru s vodom veoma brzo ekspandira.



Ovaj jedinstveni materijal za lečenje spojnica se odlično prilagođava podlozi na koju je postavljen, a brzina nadimanja je tako podešena da predstavlja najbolje rešenje za zaštitu konstrukcija koje su izložene morskoj vodi ili visokom hidrostatskom pritisku.

Široki spektar aplikacije

PENEBAR SW-45 se postavlja na sve nepokretne spojnice kojima je neophodna zaštita od prodora vlage. Tipične primene na projektu su: temeljne ploče, temelji, obodni zidovi, strukture za skladištenje tečnosti, tuneli, cevi, prodori, podvožnjaci, itd.

Duboki a suvi tuneli: Baku Metro stanica, Baku, Azerbejdžan

Renoviranje Baku sistema podzemne železnice je obuhvatalo i obimne popravke procurivanja na zidovima i tavanicama tunela, kao i u prostorijama sa elektro-instalacijama. Popravke gornjih slojeva betona su obavljene materijalima PENECRETE MORTAR, PENEBAR i PENETRON, što je u potpunosti zaustavilo prodor podzemnih voda.

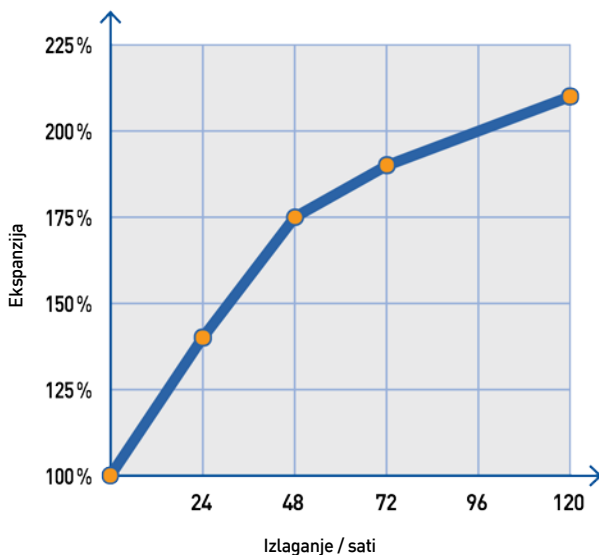




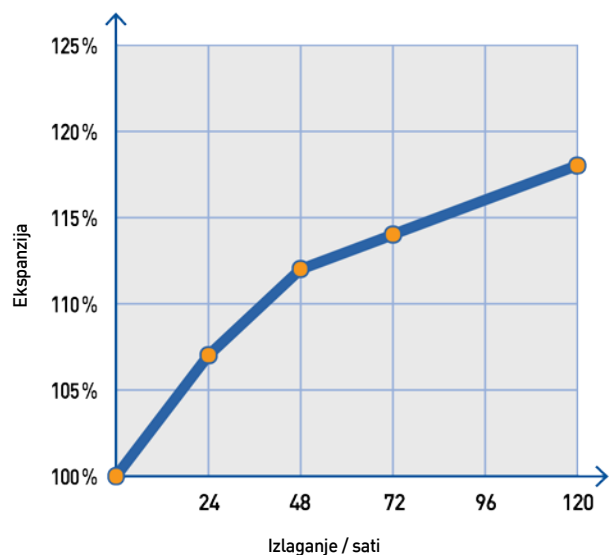
Zadržati vodu napolju - i unutra: Modera Coral Gables, Majami, Florida USA

Stambeni kompleks sa 237 luksuznih apartmana i izuzetnim lokalima u prizemlju, Modera Coral Gables ima šest stambenih spratova iznad tri podzemna parking nivoa, kao i veliki bazen na četvrtom spratu. Lokacija je na 1.6 m ispod nivoa obližnjeg mora, što je bio ogroman izazov za graditelje. PENETRON tehnologija (uključujući PENEBAR i PENETRON ADMIX) je korišćena u svim podzemnim delovima konstrukcije - podzemna garaža na tri nivoa, temeljna ploča, obodni zidovi, kao i bazen za plivanje na četvrtom spratu (vidi fotografiju).

Brzina ekspanzije prilikom potapanja u pijaću vodu



Brzina ekspanzije prilikom potapanja u morsku vodu



PENEBAR SW-55

PENEBAR SW-55 je višenamenska traka za nastavke betoniranja koja u dodiru s vodom ekspandira na kontrolisani način.



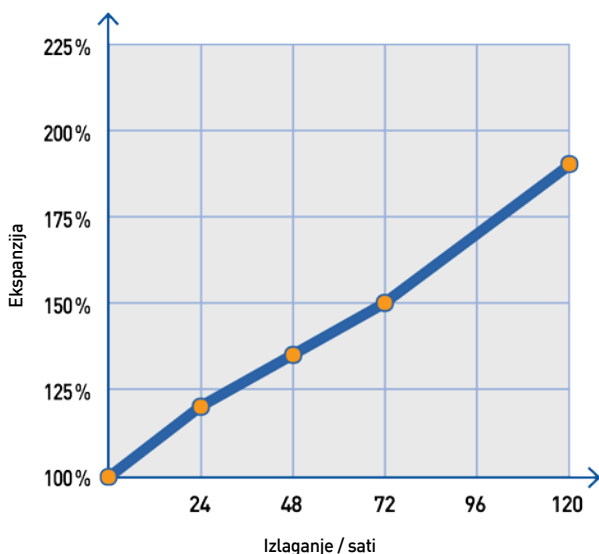
Napravljena je od butilne gume obogaćene bentonitom (i obložena materijalom za odlaganje), predstavlja kontrolisanu kompresionu zaptivnu masu koja se aktivira vlagom. Ovakvim karakteristikama se izbegavaju unutrašnji pritisci na svež beton, a samim tim moguće ljuštanje u zidovima ili ploči.

Njena izuzetna sposobnost da nadimanjem zaptiva spojeve betona nam dozvoljava da izbacimo pasivne PVC izolacione sisteme i eliminišemo varenje, nosače, specijalne oblike...

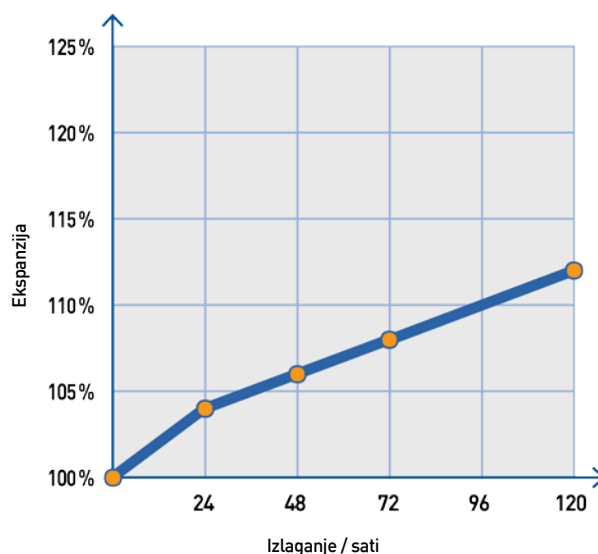
Idealna za širok spektar projekata

PENEBAR SW-55 se postavlja na sve nepokretne spojnice kojima je neophodna zaštita od prodora vlage. Tipični projekti su: podzemne strukture, podrumi, prefabrikovani paneli, tuneli, novi beton na stari, šahtovi, liftovske jame, obodni zidovi, rezervoari, betonske cevi, parkirališta, itd.

Brzina ekspanzije prilikom potapanja u pijaću vodu



Brzina ekspanzije prilikom potapanja u morsku vodu



Šta je to kontrolisana ekspanzija?

Kontrolisana ekspanzija omogućuje da PENEBAR SW-55 prevaziđe neke od problema povezanih sa tradicionalnim hidroizolacionim trakama na mnogim gradilištima

- Ne ekspandira pre vremena i nimalo ne upija niti reaguje sa vodom iz svežeg betona koji je u procesu ugradnje
- Ne može da nabubri do stepena kad dalja hidratacija izaziva raspadanje, tako da ne može da dođe do ispiranja trake u uslovima stalnog protoka vode
- Ne uzrokuje prekomerni pritisak iznutra na betonsku strukturu

Prednosti kontrolisane ekspanzije:

- Beton može da postigne punu čvrstinu pre početka bubrenja
- Sistem za odlaganje sprečava prevremenu ekspanziju
- Ne raspada se tokom vremena
- Ne trpi uticaj od brojnih ciklusa mokro - suvo
- Lako se postavlja na gruboj betonskoj površini
- Koristi se i na horizontalnim i na vertikalnim spojevima

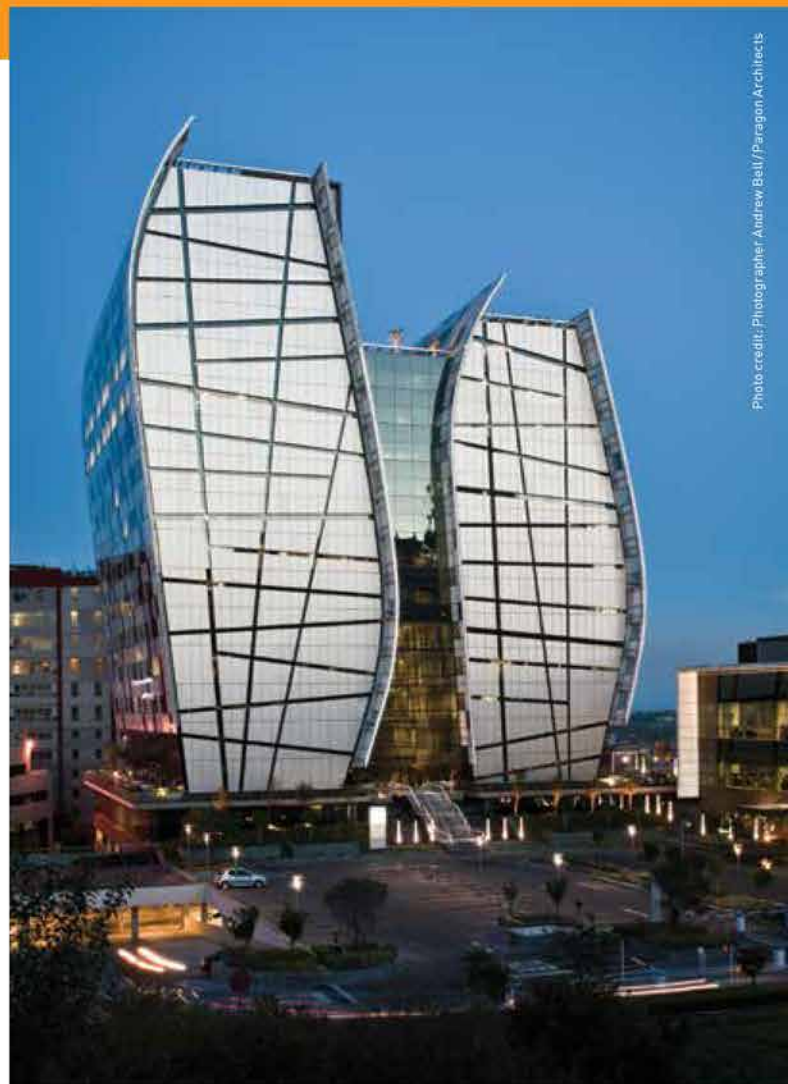


Photo credit: Photographer Andrew Baum/Paragon Architects

Stilizovano, "zeleno", zaštićeno: Alice Lane poslovne kule, Johannesburg, Južna Afrika

Energetski efikasne Alice Lane poslovne kule od 18 spratova u prestižnom kvartu Sandton predstavljaju skulpturu od dva dela povezana vertikalnim atrijumom; impresivne zelene površine okružene su reflektujućim jezerima. Ispod toga je garažni prostor na 6 nivoa. PENETRON sistem, uključujući PENEBAR trake, je korišćen na jezerima i svim rezervoarima za vodu.



Garantovana dugotrajnost: Opera i balet, Saransk, Rusija

Ovom rekonstrukcijom je praktično zamenjena zgrada Opere i baleta prema originalu od pre 75 godina. Inženjeri projekta su primenjivali hidroizolacione materijale (PENEBAR hidroizolacione trake, PENEPLUG i PENECRETE MORTAR) prilikom rešavanja curenja u podzemnim delovima.

PENEBAR PRIMER



PENEBAK PRIMER je predviđen za upotrebu sa svim PENEBAK SW proizvodima i pojačava vezu između prefabrikovane PENEBAK SW trake i betonske površine. Doprinosi procesu postavljanja trake tako što obezbeđuje adheziju i performanse hidroizolacione trake.

PENEBAK PRIMER se brzo i jednostavno nanosi na samom gradilištu običnom četkom. Prajmer se na podlogu nanosi (prethodno dobro očistite i otprašite) pre postavljanja PENEBAK SW prefabrikovane trake za zaptivanje spojnica. Pošto se PENEBAK PRIMER osuši (tepljiv na dodir), postavite PENEBAK SW traku duž područja na koje je prajmer nanesen. Korišćenjem PENEBAK PRIMER sprečavate da se PENEBAK SW traka pomeri tokom procesa izlivanja betona. Na vertikalnim površinama mogu da se koriste i ekseri radi zadržavanja trake na svom mestu.



Izgrađeno na suvim temeljima: Sunway Nexis, Kota Damansara, Petaling Jaya, Malezija

Ovaj kompleks sa komercijalnim i stambenim sadržajima se sastoji od zgrade visoke 20 spratova i podzemne garaže na dva nivoa. Korišćen je PENETRON ADMIX za tretman 4,800 m³ ukopanih betona, a 1,100 metara PENEBAK SW-55 trake je ugrađeno u nastavke betoniranja.





PENEBAR PRIMER osobine

Čuvanje / rok upotrebe	12 meseci uskladišteno na suvom mestu sa minimalnom temperaturom od 7°C, u originalnom pakovanju.
Minimalna temperatura skladištenja	4°C Proizvod ne sme da se zamrzne
% čvrstog ostatka	20% minimum
Rastvarač	Voda
Sušenje na 25°C	10 minuta
Sušenje na 4°C	60 minuta
Održavanje alata	Sapun i voda
Minimalna temperatura nanošenja	4°C
Osušena površina	Lepljivo

Regulisano vodosnabdevanje:

Taboada postrojenje za preradu vode, Kalao, Peru

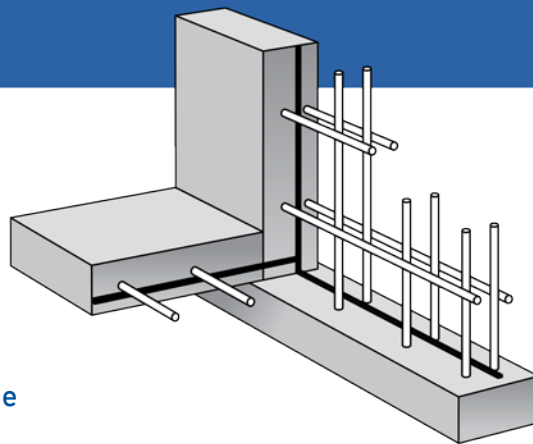
Ovo nove postrojenje je znatno unapredilo kapacitete za prečišćavanje voda u Limi i luci Kalao, što će obezbediti čiste plaže na obali Pacifičkog okeana i smanjiti zagađenost reke Rimak. Ono opslužuje preko 4 miliona stanovnika i sa svojim maksimalnim kapacitetom od 1,8 miliona m³ na dan predstavlja najveće postrojenje za otpadne vode u Južnoj Americi. Na svim nastavcima betoniranja korišćene su trake PENEBAR SW-45 (zajedno sa ostalim materijalima PENETRON sistema) kako bi se obezbedila zaštićenost i vodonepropusnost betonskih struktura.



Na mesto postavljanja hidroizolacione trake prvo se nanosi **PENEBAR PRIMER**. On se brzo i jednostavno na gradilištu nanosi običnom četkom.

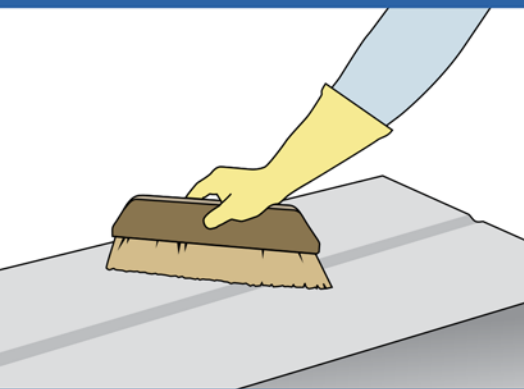
Uputstvo za postavljanje PENEBAR traka

PENEBAR SW se postavlja u vertikalne ili horizontalne nastavke betoniranja, na novim ili postojećim strukturama, na neravnim površinama i na mestima prodora instalacija kroz zid (vodovod, struja). PENEBAR je posebno efikasan u uslovima hidrostatičkog pritiska.



Na ovom prikazu vertikalnih i horizontalnih nastavaka, PENEBAR SW je postavljen duž nastavka po starom betonu neposredno pred izlivanje novog.

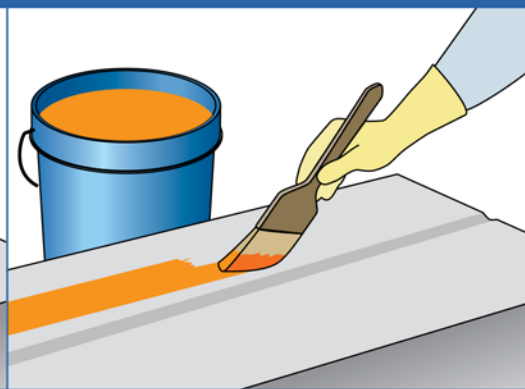
korak 1



Čišćenje površine

Površina betona treba da bude čista, ravna, suva i najmanje 24 časa stara da bi se naneo PENEBAR PRIMER. Ne postavljajte PENEBAR SW u ležećoj vodi.

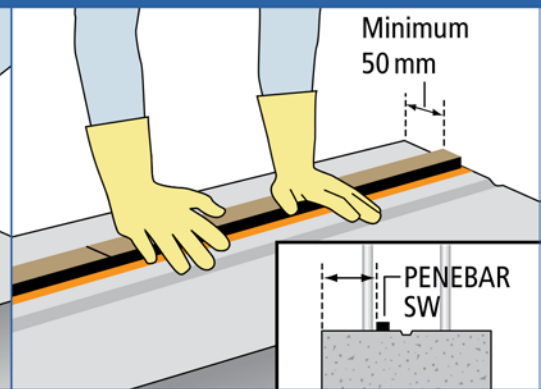
korak 2



Nanošenje veze

PENEBAR PRIMER nanesite duž nastavka u traci širine 5 cm i dozvolite da se osuši do stupnja lepljivosti na dodir, pa tek onda postavite traku PENEBAR SW. Uvek koristite PENEBAR PRIMER kako bi ste sprečili da se PENEBAR SW pomeri tokom betoniranja. Na vertikalnim površinama mogu da se koriste i ekseri radi zadržavanja trake na svom mestu. (Potrošnja: 3.8 lit na 240 m PENEBAR SW).

korak 3

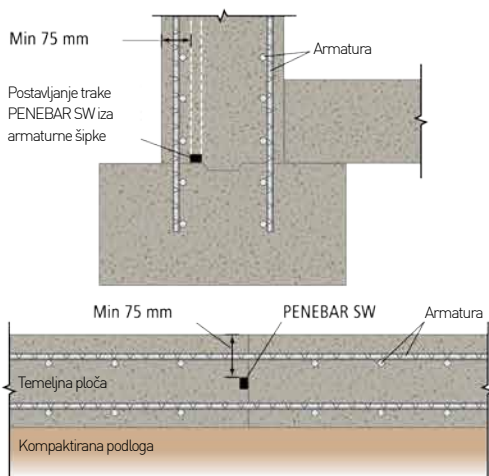


Postavljanje trake

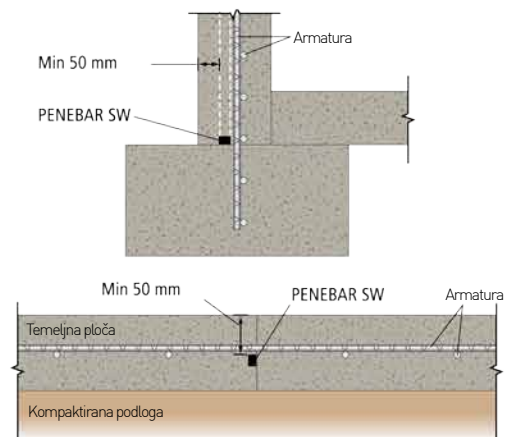
Dlanom čvrsto utisnite traku PENEBAR SW u kontinuitetu na njenu poziciju preko prajmerisane površine. PENEBAR SW treba da bude postavljen najmanje 50 mm unutar betona. Kad su u pitanju prodori kroz strukturu, isecite neophodnu dužinu PENEBAR SW i obmotajte traku oko cevi. Na grubim i nepravilnim površinama, potrudite se da PENEBAR SW bude priljubljen uz podlogu.

Tipična primena PENEBAR SW

Postavljanje PENEBAR SW sa obaveznim rastojanjem 75 mm od ivice betona.

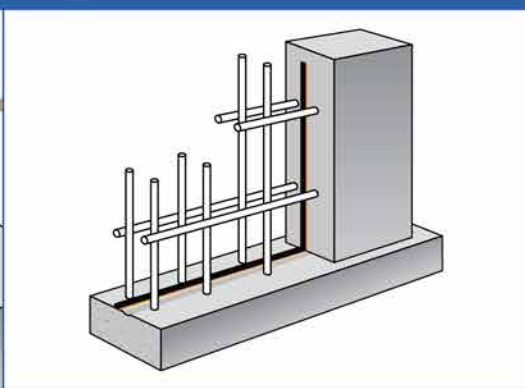


Postavljanje PENEBAR SW sa obaveznim rastojanjem 50 mm od ivice betona.



korak **4**

korak **5**



Dodatne napomene



Spajanje krajeva pod uglom od 45°

Uklonite zaštitni papir sa gornje strane postavljene trake PENEBAR SW i zascite spojeve pod uglom od 45°; čvrsto priljubite krajeve, da budu bez razmaka i vazdušnih džepova, kako bi se postigao kontinuitet hidroizolacione trake. Nemojte preklapati krajeve trake.

Betoniranje

Betoniranje se vrši na uobičajeni način. Na dalje sledite standardne procedure i dobru praksu betoniranja.

- PENEBAR SW treba da bude postavljen na minimalnoj dubini od 50 mm unutar betona.
- Kad su u pitanju cevi ili drugi prodori kroz strukturu, isecite neophodnu dužinu PENEBAR SW i obmotajte traku oko svakog prodora.
- Na grubim i nepravilnim površinama, uvek se potrudite da PENEBAR SW ostane u bliskom kontaktu sa podlogom.

PENEBAR SW

PENEBAR SW hidroizolacione trake se koriste kako na horizontalnim, tako i na vertikalnim nepokretnim nastavcima betoniranja. Budući da su kompletno hidroizolaciono rešenje, idealne su za obradu instalacionih prodora i glava šipova.

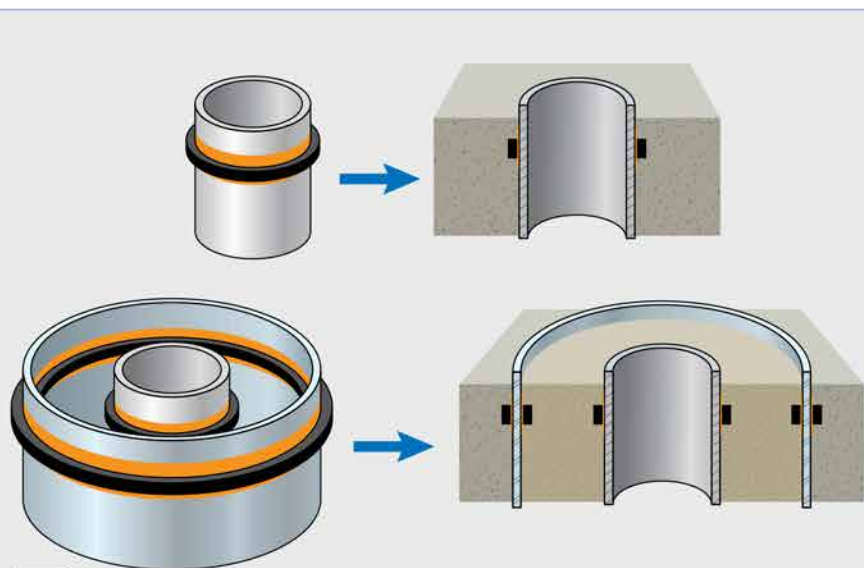
Samostalna hidroizolaciona traka ... ili deo sistema

PENEBAR SW hidroizolacione trake su projektovane da besprekorno rade bilo kao nezavistan sistem, bilo kao deo PENETRON sistema. Kad se koriste u sadejstvu sa PENETRON kristališućom tehnologijom, PENEBAR SW hidroizolacione trake nude brzo, sveobuhvatno i štedljivo rešenje za zaštitu i dugotrajnost betona.

Ovaj sistem je svoju efikasnost dokazao na brojnim velikim projektima širom sveta, i to zahvaljujući izvanrednim performansama PENETRON proizvoda kao i našem stručnom timu.

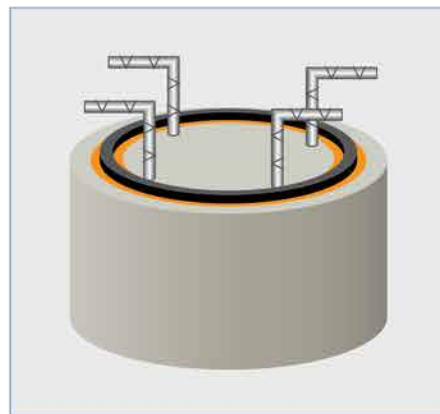
Uvodne cevi

Prodori cevi: PENEBAR SW traka se postavlja oko svake pojedinačne cevi u grupnom prodoru. Traka se postavlja po spoljnom obimu svake cevi, kao i na konstruktivnom spoju. Na uvodnu cev se takođe postavljaju trake, i to po spoljašnjem obimu, ali i po unutrašnjem, sa dobrim kontaktom po celoj površini.



PENEBAR na metalnim glavama šipova

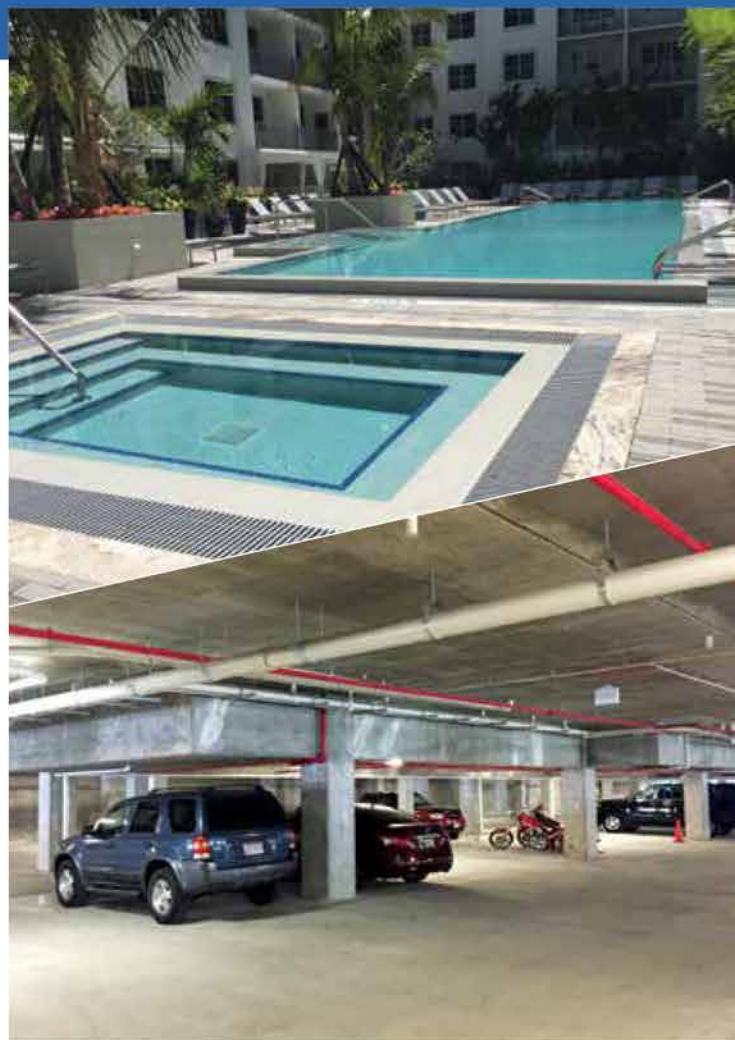
PENEBAR SW postavite oko glave šipa i duž naglavnih greda, iznad sloja spoljašnje izolacije, obuhvatajući sve armaturne šipke koje izlaze iz glave šipa.



Više od proizvoda

Kao deo PENETRON sistema, naše PENEBAR SW trake su efikasan samostalan proizvod, ali u sadejstvu sa dugim kristališućim proizvodima - kao što je PENETRON ADMIX - obezbeđuju konstruktivne spojeve i instalacione prodore od propuštanja vode, čak i pod visokim hidrostatičkim pritiskom. Beton tretiran sa PENETRON ADMIX pruža kompletno hidroizolaciono rešenje.

PENETRON saraduje sa klijentima u pronalaženju rešenja za specifične zahteve nekog određenog projekta. Naši svetski priznati proizvodi proističu iz dugogodišnjeg iskustva, globalne mreže stručnjaka i dokazane sposobnosti za optimizaciju betona.

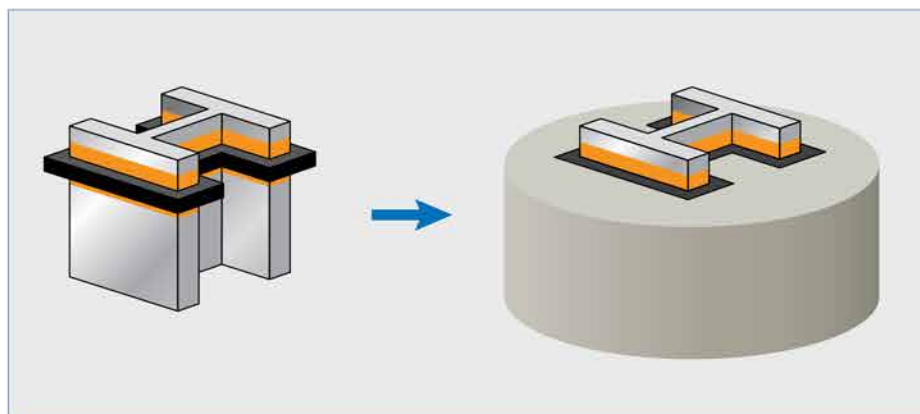


Suvo i trajno, gore i dole: Manor, Loderdejl na Moru, Florida, USA

Postavljeni direktno iznad podzemne garaže, školjka bazena i ploča terase su tretirani sa PENETRON ADMIX, a svi nastavci betoniranja su obrađeni sa PENEBAR SW-55, što ne dozvoljava da voda ikad procuri u garažni prostor.

Čelični I-profil na glavi šipa

PENEBAR na glavi šipa: Postavite PENEBAR SW uz konturu I-profila u glavi šipa, čime formirate posebnu hidroizolacionu barijeru. Ukoliko je neophodno, obložite i armaturne šipke koje štrče iz glave šipa.



Proveravamo šta prodajemo - i proveravamo ponovo

Svi naši proizvodi se testiraju i u laboratorijama i na terenu. PENBAR hidroizolacioni proizvodi su podvrgnuti konstantnom ispitivanju i kritičkoj proceni, čime se postižu pouzdanost rezultata i performansi. Naši proizvodni pogoni (sertifikovani po ISO 9001) se pridržavaju procedura kontrole kvaliteta u proizvodnji i opremljeni su najsavremenijom opremom za ispitivanje.



Dodatni kapaciteti i produženo trajanje: Terminal 3, Gvarulhos Međunarodni Aerodrom, Sao Paulo, Brazil

Najveći aerodrom u Južnoj Americi je nedavno prošao kroz obimnu rekonstrukciju kako bi mogao da opsluži oko 60 miliona putnika godišnje. Terminal 3 je dodat pred FIFA Svetsko prvenstvo 2014. Za zaptivanje nastavaka betoniranja korišćen je PENEBAR SW-55, a cela temeljna ploča je tretirana sa PENETRON ADMIX, u cilju postizanja potpune vodonepropusnosti.



PENEBAR SW: fizičke karakteristike

Svojevstvo	Standard testiranja	PENEBAR SW-45 & SW-55
Boja		Crna
Specifična težina	ASTM D71	1.55 ± 0.05
Isparljive materije	ASTM D6	1% maksimum
Penetracija, kupa 150 g; 25°C; 5 sekundi	ASTM D217	40 ± 5 mm
Opseg temperature nanošenja	Od -23°C do 38°C	
Opseg upotrebne temperature	Od -34°C do 82°C	

Upozorenje PENEBAR SW nije namenjen za dilatazione spojnice. Koristi se samo za nepokretne sastave. PENEBAR SW treba da se postavi istoga dana kada je namazan prajmer. Zaštitnu hartiju sa PENEBAR SW trake uklonite tek neposredno pred betoniranje. PENEBAR SW čuvajte na hladnom, mračnom i suvom mestu.

Tip A "Standard" pakovanje

- Dimenzija: 6 rolni
19 mm x 25 mm x 5 m
- 30 m / paket
- 45 paketa / paleta = 1,350 m
- 10 paleta / kontejner 6 m = 13,500 m

Tip B "Slimline" pakovanje

- Dimenzija: 6 rolni
9 mm x 25 mm x 4 m
- 24 m / paket
- 72 paketa / paleta = 1,728 m
- 10 paleta / kontejner 6 m = 17,280 m



PENEBAR SW: Ekspandirajuće trake za nastavke betoniranja

PENEBAR hidroizolacione trake su dokazale svoju efikasnost na bezbrojnim velikim projektima širom sveta. Karakteristike i pouzdanost naših hidroizolacionih traka su nas čvrsto postavile na mesto svetskog lidera u građevinskoj industriji.



Lociran na svim ključnim tržištima, sa odeljenjima u Aziji, Evropi, Severnoj Americi, Bliskom Istoku i Južnoj Americi, PENETRON nudi proizvode i tehničku podršku u svakoj zemlji na svetu kroz razvijenu mrežu distributera.

PENETRON
TOTAL CONCRETE PROTECTION

PENETRON HELLAS
TRAKOMAKEDONON 50, GR 136 79 AHARNES
TEL: +30 210 2448250 - FAX: +30 210 2476803
www.penetron.gr - info@penetron.gr

Tehnička podrška prodaje Zapadni Balkan:
Tel: +381 63 344 501
E-mail: m.jovanovic@penetron.gr